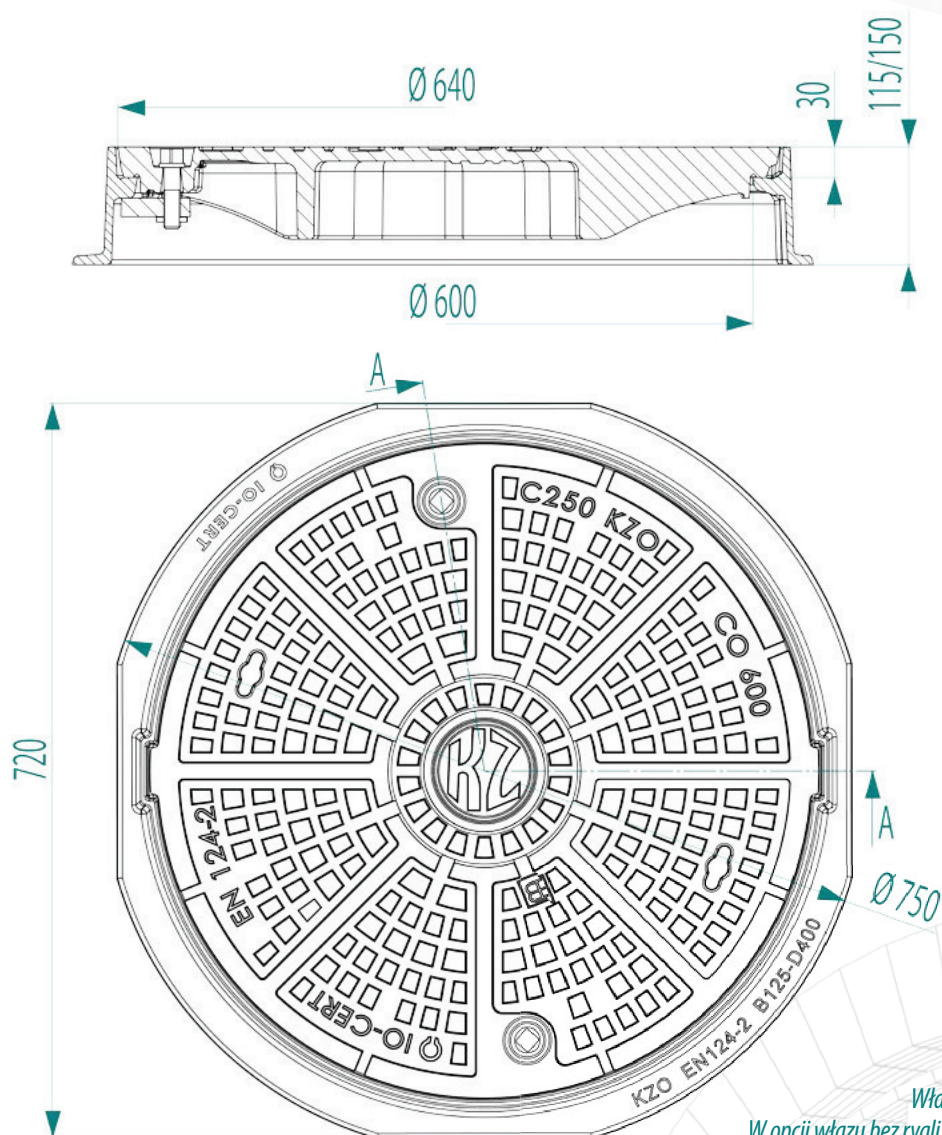




WŁAZ ŻELIWNY KLASY C250



■ Przeznaczenie:

Zastosowanie wg PN-EN 124-2 Grupa 3 klasa C250 – usytuowane przy krawężnikach, w obszarze mierzonym od ściany krawężnika może sięgać w tor ruchu maksimum 0,5m i w drogę dla pieszych maksimum 0,2m.

■ Opis produktu:

Właz klasy C250 wykonany z żeliwa szarego. Pokrywa włazu posiada pozycjonery, które zabezpieczają przed obrotem pokrywy w korpusie. Istnieje możliwość umieszczenia na pokrywie wzoru klienta (logowanie). Konstrukcja korpusu przystosowana do obłożenia kostką brukową. Właz standardowo z pokrywą luźną, nie malowaną (surowy).



Właz na załączonym rysunku technicznym zawiera rygle.
W opcji włazu bez rygli w otworach umieszczona jest tworzywowa zaślepka.

Indeks	Nazwa	Wytrzymałość [kN]
W0100-2511-0000-000	Właz żeliwny CO 600 H115	250
W0100-2511-0100-000	Właz żeliwny CO 600 H115 malowany	250
W0100-2511-0001-000	Właz żeliwny CO 600 H115 ryglowany	250
W0100-2511-0101-000	Właz żeliwny CO 600 H115 malowany, ryglowany	250
W0100-2511-0010-000	Właz żeliwny CO 600 H115 z wkładką tłumiącą	250
W0100-2511-0110-000	Właz żeliwny CO 600 H115 malowany z wkładką tłumiącą	250
W0100-2511-0011-000	Właz żeliwny CO 600 H115 z wkładką tłumiącą, ryglowany	250
W0100-2511-0111-000	Właz żeliwny CO 600 H115 malowany z wkładką tłumiącą, ryglowany	250
W0100-2512-0000-000	Właz żeliwny CO 600 H150	250
W0100-2512-0100-000	Właz żeliwny CO 600 H150 malowany	250
W0100-2512-0001-000	Właz żeliwny CO 600 H150 ryglowany	250
W0100-2512-0101-000	Właz żeliwny CO 600 H150 malowany, ryglowany	250
W0100-2512-0010-000	Właz żeliwny CO 600 H150 z wkładką tłumiącą	250
W0100-2512-0110-000	Właz żeliwny CO 600 H150 malowany z wkładką tłumiącą	250
W0100-2512-0011-000	Właz żeliwny CO 600 H150 z wkładką tłumiącą, ryglowany	250
W0100-2512-0111-000	Właz żeliwny CO 600 H150 malowany z wkładką tłumiącą, ryglowany	250