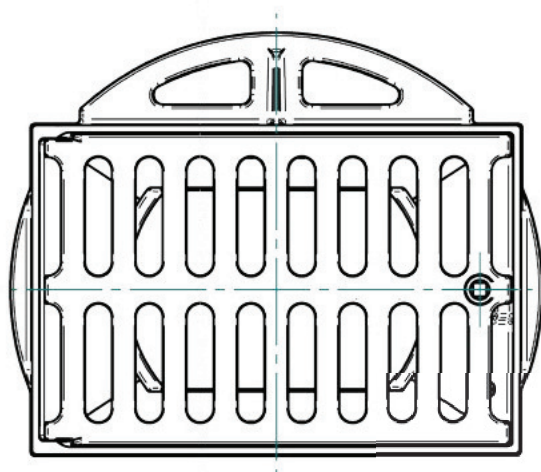
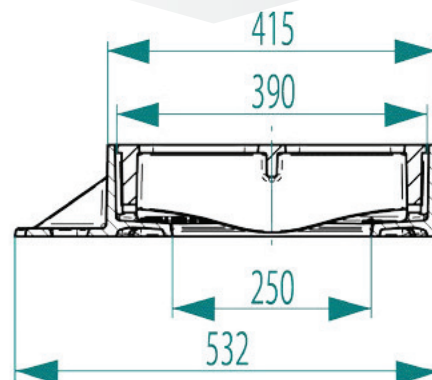
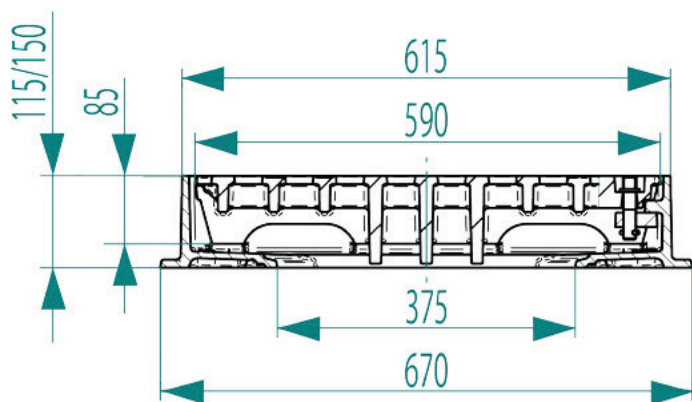




KONECKIE
ZAKŁADY
ODLEWNICZE S.A.

WPUST ŚCIEKOWY KLASY D400 $\frac{3}{4}$ KOŁNIERZA PRZYSTOSOWANY DO KOSZA OSADCZEGO



■ Przeznaczenie:

Zastosowanie wg PN-EN 124-2 Grupa 4 klasa D400 – jezdnie dróg (również ciągi pieszo-jezdne), utwardzone pobocza oraz obszary parkingowe, dla wszystkich rodzajów pojazdów drogowych.

■ Opis produktu:

Wpust ściekowy klasy D400 $\frac{3}{4}$ kołnierza wykonany z żeliwa szarego. Specjalna konstrukcja korpusu pozwala na montaż kosza osadczego D1 lub C3. Krata osadzona na 6 dużych punktach podparcia, które zapewniają stabilność oraz eliminują klawiszowanie. Istnieje możliwość pokrycia żeliwa farbą ekologiczną wodorocieńczalną. Korpus przystosowany do kotwienia do podłoża.

Indeks	Nazwa	Wytrzymałość [kN]
W0200-4012-1000-000	Wpust D400 H115 $\frac{3}{4}$ kołnierza pod kosz	400
W0200-4012-1100-000	Wpust D400 H115 $\frac{3}{4}$ kołnierza pod kosz, malowany	400
W0200-4012-2000-000	Wpust D400 H115 $\frac{3}{4}$ kołnierza pod kosz z rusztem uchylnym	400
W0200-4012-2100-000	Wpust D400 H115 $\frac{3}{4}$ kołnierza pod kosz z rusztem uchylnym, malowany	400
W0200-4012-2001-000	Wpust D400 H115 $\frac{3}{4}$ kołnierza pod kosz z rusztem uchylnym z rygłem	400
W0200-4012-2101-000	Wpust D400 H115 $\frac{3}{4}$ kołnierza pod kosz z rusztem uchylnym z rygłem, malowany	400
W0200-4016-1000-000	Wpust D400 H150 $\frac{3}{4}$ kołnierza pod kosz	400
W0200-4016-1100-000	Wpust D400 H150 $\frac{3}{4}$ kołnierza pod kosz malowany	400
W0200-4016-2000-000	Wpust D400 H150 $\frac{3}{4}$ kołnierza pod kosz z rusztem uchylnym	400
W0200-4016-2100-000	Wpust D400 H150 $\frac{3}{4}$ kołnierza pod kosz z rusztem uchylnym, malowany	400
W0200-4016-2001-000	Wpust D400 H150 $\frac{3}{4}$ kołnierza pod kosz z rusztem uchylnym z rygłem	400
W0200-4016-2101-000	Wpust D400 H150 $\frac{3}{4}$ kołnierza pod kosz z rusztem uchylnym z rygłem, malowany	400