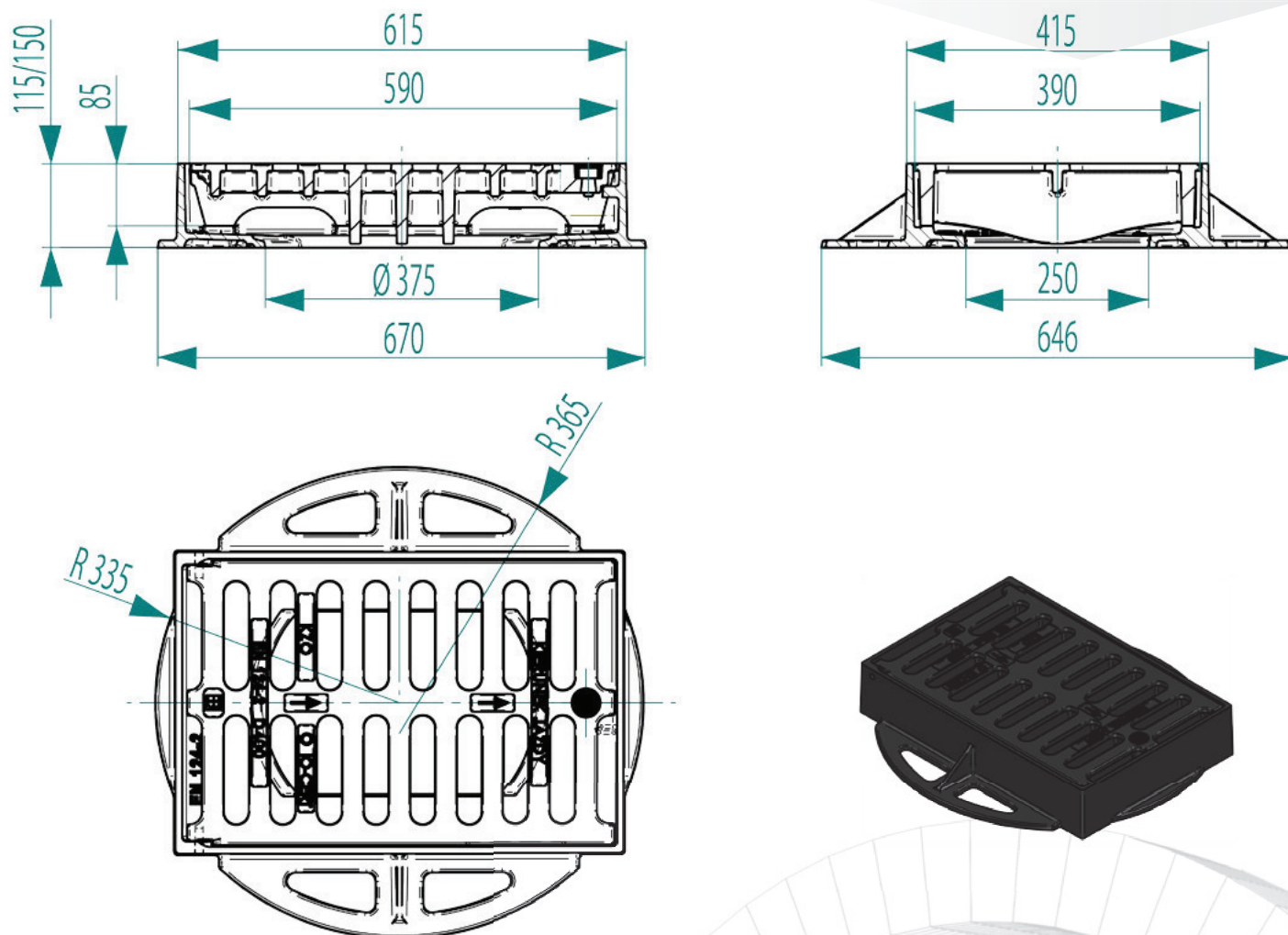




KONECKIE
ZAKŁADY
ODLEWNICZE S.A.

WPUST ŚCIEKOWY KLASY D400 PEŁEN KOŁNIERZ PRZYSTOSOWANY DO KOSZA OSADCZEGO



■ Przeznaczenie:

Zastosowanie wg PN-EN 124-2 Grupa 4 klasa D400 – jezdnie dróg (również ciągi pieszo-jezdne), utwardzone pobocza oraz obszary parkingowe, dla wszystkich rodzajów pojazdów drogowych.

■ Opis produktu:

Wpust ściekowy klasy D400 pełen kołnierz wykonany z żeliwa szarego. Specjalna konstrukcja korpusu pozwala na montaż kosza osadczego D1 lub C3. Krata osadzona na 6 dużych punktach podparcia, które zapewniają stabilność oraz eliminują klawiszowanie. Istnieje możliwość pokrycia żeliwa farbą ekologiczną wodorozcieńczalną. Korpus przystosowany do kotwienia do podłoża.

Indeks	Nazwa	Wytrzymałość [kN]
W0200-4014-1000-000	Wpust D400 H115 pełny kołnierz pod kosz	400
W0200-4014-1100-000	Wpust D400 H115 pełny kołnierz pod kosz, malowany	400
W0200-4014-2000-000	Wpust D400 H115 pełny kołnierz pod kosz z rusztem uchylnym	400
W0200-4014-2100-000	Wpust D400 H115 pełny kołnierz pod kosz z rusztem uchylnym, malowany	400
W0200-4014-2001-000	Wpust D400 H115 pełny kołnierz pod kosz z rusztem uchylnym z rygłem	400
W0200-4014-2101-000	Wpust D400 H115 pełny kołnierz pod kosz z rusztem uchylnym z rygłem, malowany	400
W0200-4018-1000-000	Wpust D400 H150 pełny kołnierz pod kosz	400
W0200-4018-1100-000	Wpust D400 H150 pełny kołnierz pod kosz, malowany	400
W0200-4018-2000-000	Wpust D400 H150 pełny kołnierz pod kosz z rusztem uchylnym	400
W0200-4018-2100-000	Wpust D400 H150 pełny kołnierz pod kosz z rusztem uchylnym, malowany	400
W0200-4018-2001-000	Wpust D400 H150 pełny kołnierz pod kosz z rusztem uchylnym z rygłem	400
W0200-4018-2101-000	Wpust D400 H150 pełny kołnierz pod kosz z rusztem uchylnym z rygłem, malowany	400