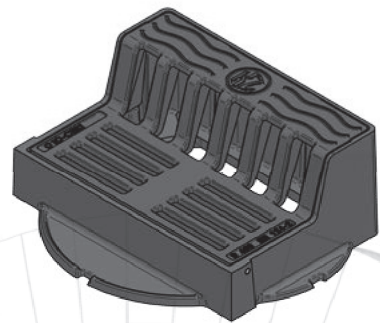
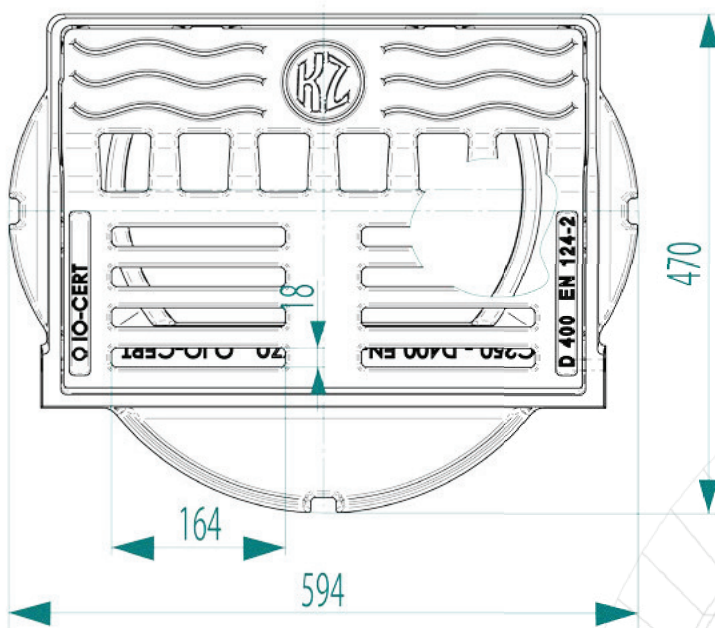
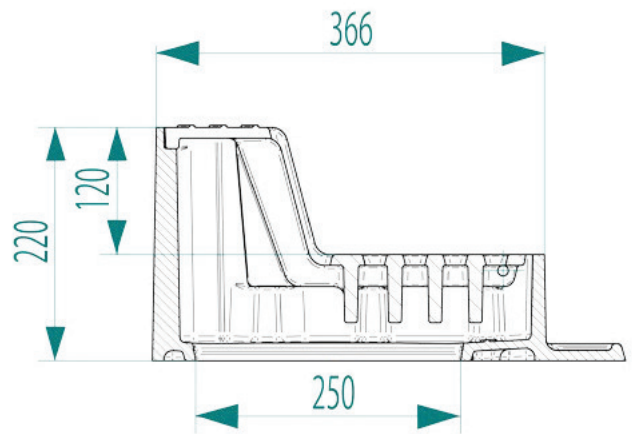
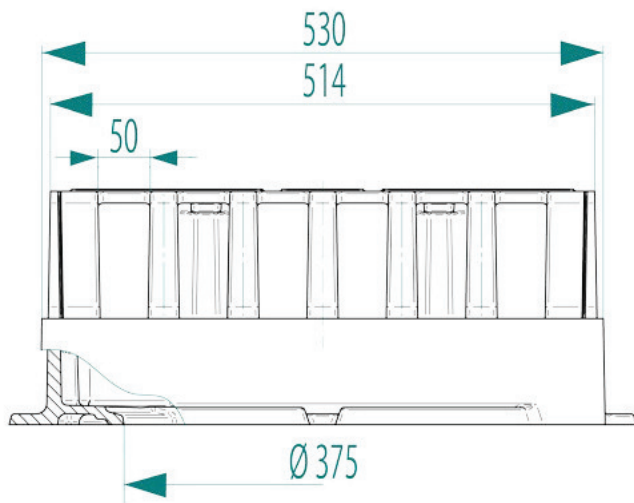




KONECKIE
ZAKŁADY
ODLEWNICZE S.A.

WPUST KRAWĘŻNIKOWO-JEZDNIOWY WKJ D400 H220



■ Przeznaczenie:

Zastosowanie wg PN-EN 124-2 Grupa 4 klasa D400 – jezdnie dróg (również ciągi pieszo-jezdne), utwardzone pobocza oraz obszary parkingowe, dla wszystkich rodzajów pojazdów drogowych.

■ Opis produktu:

Wpust ściekowy krawężnikowo-jezdniowy D400 przystosowany do montażu w krawężniku o wysokości 120mm. Konstrukcja przystosowana do montażu kosza osadczego D1 oraz C3. Krata uchylna z możliwością umieszczenia logotypu. Konstrukcja wpustu minimalizuje ryzyko najazdu przez pojazd zachowując wysoką powierzchnię wlotową. Wpust standardowo z uchylnym rusztem (kratą), niemalowany (surowy).

Indeks	Nazwa	Wytrzymałość [kN]
W0201-4022-1000-000	Wpust krawężnikowo-jezdniowy WKJ D400 H220	400
W0201-4022-1100-000	Wpust krawężnikowo-jezdniowy WKJ D400 H220 malowany	400