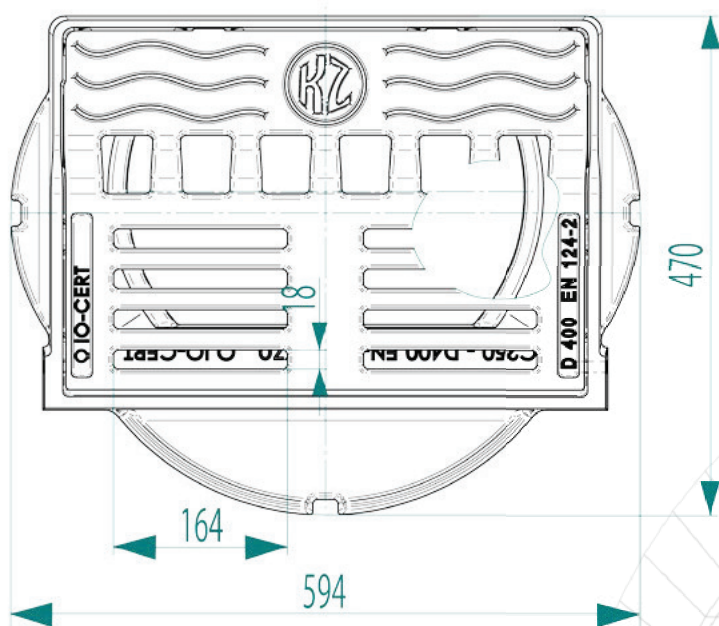
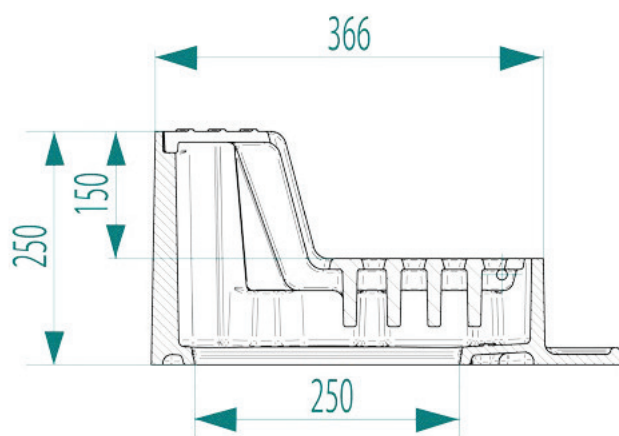
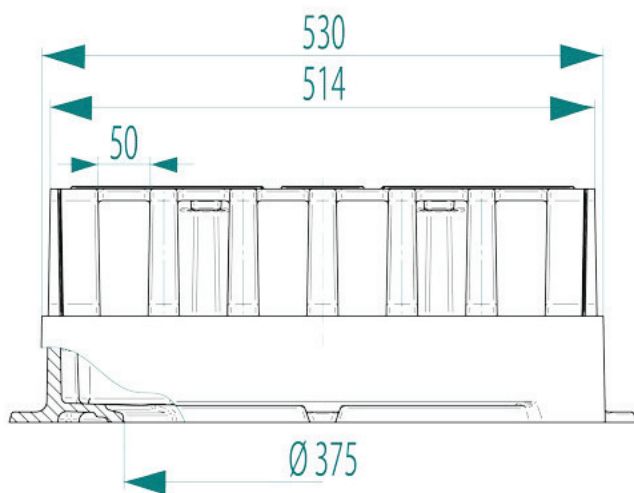




WPUST KRAWĘŻNIKOWO-JEZDNIOWY WKJ D400 H250



■ Przeznaczenie:

Zastosowanie wg PN-EN 124-2 Grupa 4 klasa D400 – jezdnie dróg (również ciągi pieszo-jezdne), utwardzone pobocza oraz obszary parkingowe, dla wszystkich rodzajów pojazdów drogowych.

■ Opis produktu:

Wpust ściekowy krawężnikowo-jezdniowy D400 przystosowany do montażu w krawężniku o wysokości 150mm. Konstrukcja przystosowana do montażu kosza osadczego D1 oraz C3. Krata uchylna z możliwością umieszczenia logotypu. Konstrukcja wpustu minimalizuje ryzyko najazdu przez pojazd zachowując wysoką powierzchnię wlotową. Wpust standardowo z uchylnym rusztem (kratą), niemalowany (surowy).

Indeks	Nazwa	Wytrzymałość [kN]
W0201-4011-1000-000	Wpust krawężnikowo-jezdniowy WKJ D400 H250	400
W0201-4011-1100-000	Wpust krawężnikowo-jezdniowy WKJ D400 H250 malowany	400