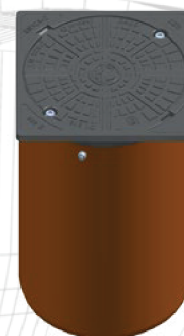
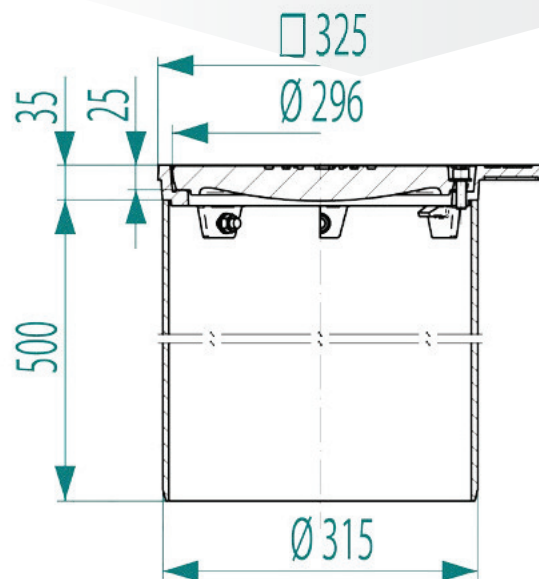
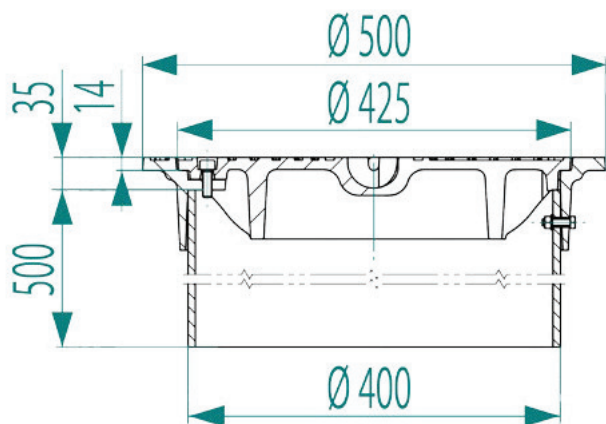




WŁAZY Z RURĄ WZNOŚZĄCĄ DN315/400 KLASY D400



■ Przeznaczenie:

Zastosowanie wg PN-EN 124-2 - Zwieńczenia studzienek włazowych do nawierzchni dla ruchu pieszego i kołowego.

■ Opis produktu:

Włazy wykonane z żeliwa szarego, pokrywka posiada pozycjonery dodatkowo zabezpieczona za pomocą dwóch śrub imbusowych. W standardzie zwieńczenia są zabezpieczone antykorozyjnie. Rura mocowana na 3 śruby, fazowana.

Indeks	Nazwa	Wytrzymałość [kN]
W0600-1320-0101-000	Właz kwadratowy przykręcany klasy D400 z rurą Ø315	400
W0600-4251-0101-000	Właz przykręcany okrągły 425/400 z rurą teleskopową	400