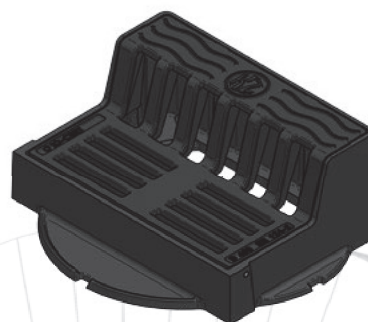
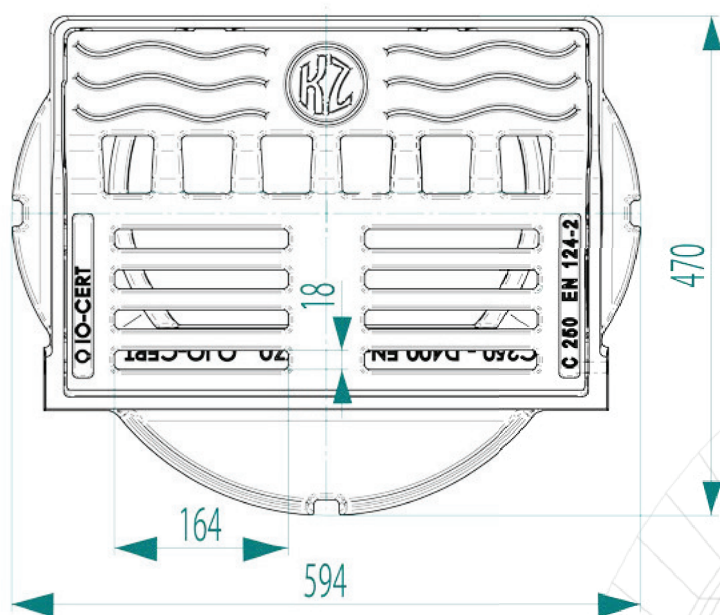
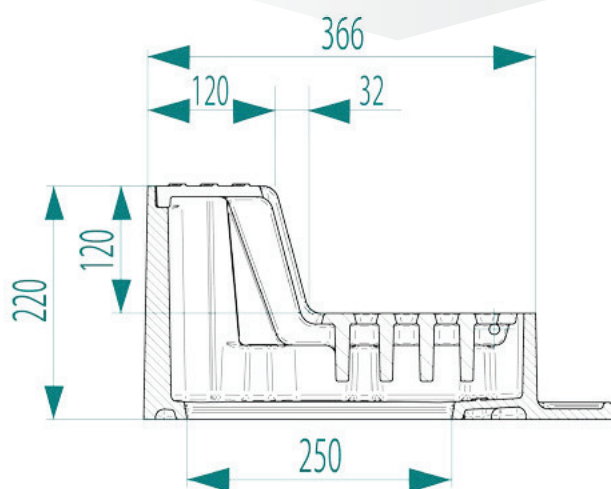
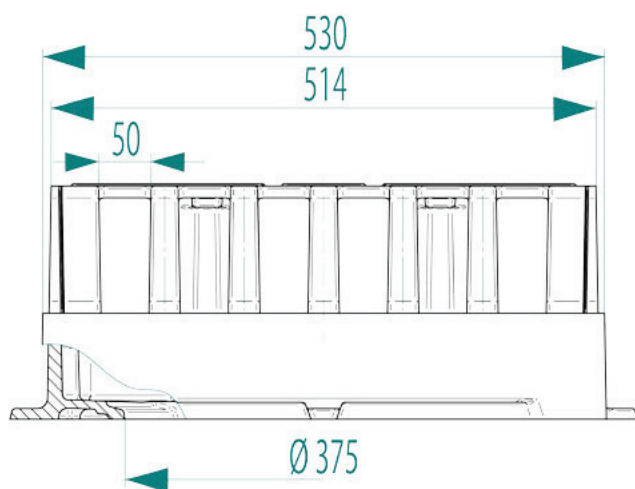




KONECKIE
ZAKŁADY
ODLEWNICZE S.A.

WPUST KRAWĘŻNIKOWO-JEZDNIOWY WKJ C250 H220



■ Przeznaczenie:

Zastosowanie wg PN-EN 124-2 Grupa 3 klasa C250 – usytuowane przy krawężnikach, w obszarze mierzonym od ściany krawężnika może sięgać w tor ruchu maksimum 0,5m i w drogę dla pieszych maksimum 0,2m.

■ Opis produktu:

Wpust ściekowy krawężnikowo-jezdniowy C250 przystosowany do montażu w krawężniku o wysokości 120mm. Konstrukcja przystosowana do montażu kosza osadczego D1 oraz C3. Krata uchylna z możliwością umieszczenia logotypu. Konstrukcja wpustu minimalizuje ryzyko najazdu przez pojazd zachowując dużą powierzchnię wlotową. Wpust standardowo z uchylnym rusztem (kratą), nie malowany (surowy).

Indeks	Nazwa	Wytrzymałość [kN]
W0201-2522-1000-000	Wpust krawężnikowo-jezdniowy WKJ C250 H220	250
W0201-2522-1100-000	Wpust krawężnikowo-jezdniowy WKJ C250 H220 malowany	250