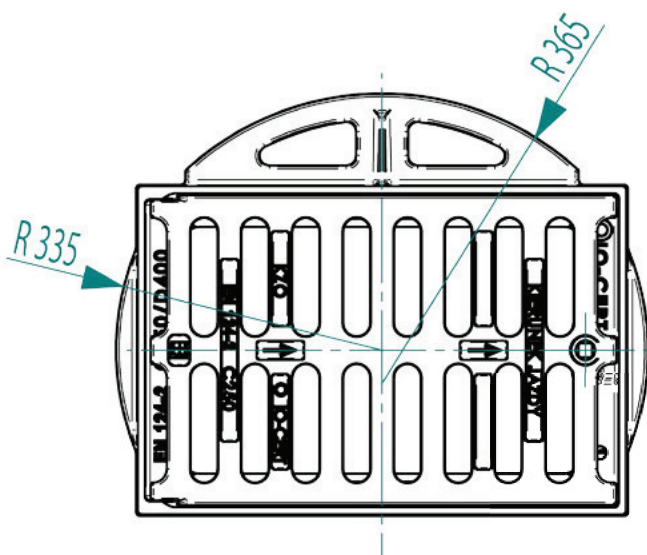
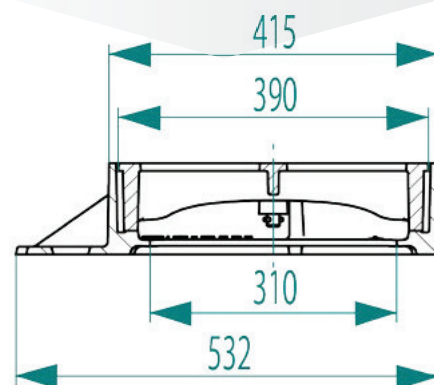
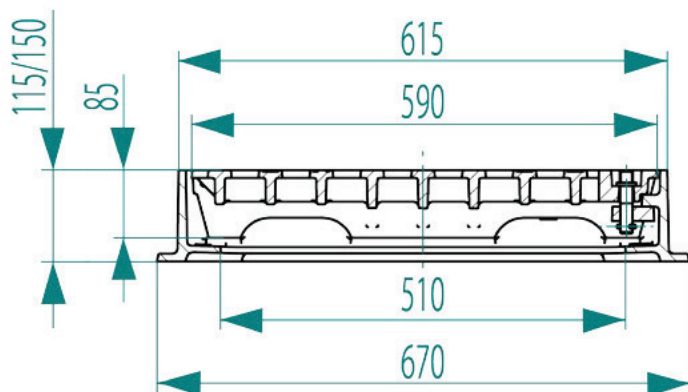




WPUST ŚCIEKOWY KLASY C250 ¾ KOŁNIERZA



Istnieje możliwość zastosowania adaptera pod kosz osadcy

■ Przeznaczenie:

Zastosowanie wg PN-EN 124-2 Grupa 3 klasa C250 – usytuowane przy krawężnikach, w obszarze mierzonym od ściany krawężnika może sięgać w tor ruchu maksimum 0,5m i w drogę dla pieszych maksimum 0,2m.

■ Opis produktu:

Wpust ściekowy klasy C250 ¾ kołnierza wykonany z żeliwa szarego. Krata osadzona na 6 dużych punktach podparcia, które zapewniają stabilność kraty oraz eliminują klawiszowanie. Korpus przystosowany do kotwienia do podłoża. Wpust standardowo z luźnym rusztem (krata), nie malowany (surowy).

Indeks	Nazwa	Wytrzymałość [kN]
W0200-2511-1000-000	Wpust C250 H115 3/4 kołnierza	250
W0200-2511-1100-000	Wpust C250 H115 3/4 kołnierza, malowany	250
W0200-2511-2000-000	Wpust C250 H115 3/4 kołnierza z rusztem uchylnym	250
W0200-2511-2100-000	Wpust C250 H115 3/4 kołnierza z rusztem uchylnym, malowany	250
W0200-2511-2001-000	Wpust C250 H115 3/4 kołnierza z rusztem uchylnym z rygłem	250
W0200-2511-2101-000	Wpust C250 H115 3/4 kołnierza z rusztem uchylnym z rygłem, malowany	250
W0200-2515-1000-000	Wpust C250 H150 3/4 kołnierza	250
W0200-2515-1100-000	Wpust C250 H150 3/4 kołnierza, malowany	250
W0200-2515-2000-000	Wpust C250 H150 3/4 kołnierza z rusztem uchylnym	250
W0200-2515-2100-000	Wpust C250 H150 3/4 kołnierza z rusztem uchylnym, malowany	250
W0200-2515-2001-000	Wpust C250 H150 3/4 kołnierza z rusztem uchylnym z rygłem	250
W0200-2515-2101-000	Wpust C250 H150 3/4 kołnierza z rusztem uchylnym z rygłem, malowany	250