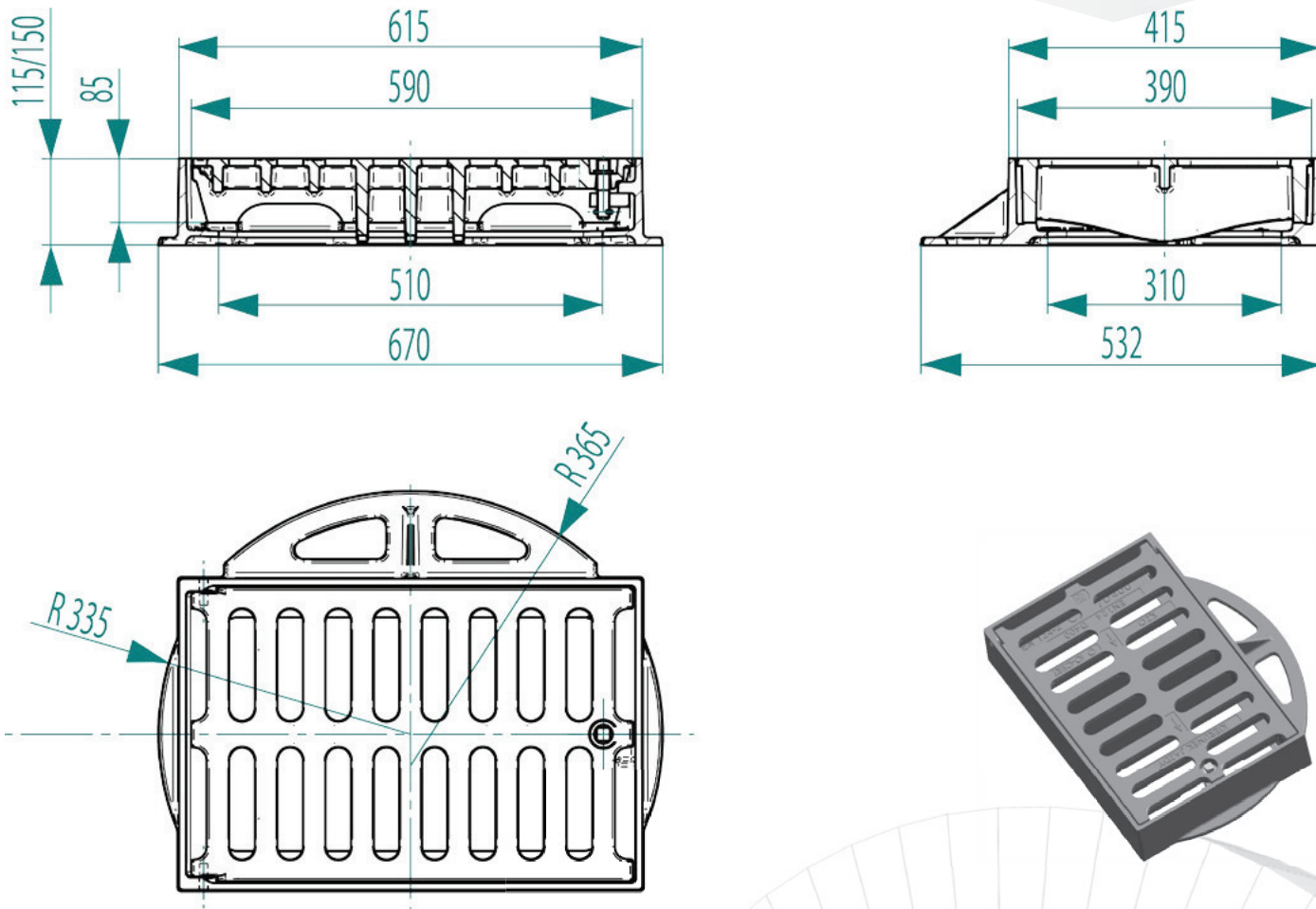




WPUST ŚCIEKOWY KLASY D400 $\frac{3}{4}$ KOŁNIERZA



■ Przeznaczenie:

Zastosowanie wg PN-EN 124-2 Grupa 4 klasa D400 – jezdnie dróg (również ciągi pieszo-jezdne), utwardzone pobocza oraz obszary parkingowe, dla wszystkich rodzajów pojazdów drogowych.

■ Opis produktu:

Wpust ściekowy klasy D400 $\frac{3}{4}$ kołnierza wykonany z żeliwa szarego. Krata osadzona na 6 dużych punktach podparcia, które zapewniają stabilność kraty oraz eliminują kławiszowanie. Istnieje możliwość pokrycia żeliwa farbą ekologiczną wodorozcieńczalną. Korpus przystosowany do kotwienia do podłoża.

Indeks	Nazwa	Wytrzymałość [kN]
W0200-4011-1000-000	Wpust D400 H115 $\frac{3}{4}$ kołnierza	400
W0200-4011-1100-000	Wpust D400 H115 $\frac{3}{4}$ kołnierza, malowany	400
W0200-4011-2000-000	Wpust D400 H115 $\frac{3}{4}$ kołnierza z rusztem uchylnym	400
W0200-4011-2100-000	Wpust D400 H115 $\frac{3}{4}$ kołnierza z rusztem uchylnym, malowany	400
W0200-4011-2001-000	Wpust D400 H115 $\frac{3}{4}$ kołnierza z rusztem uchylnym z rygłem	400
W0200-4011-2101-000	Wpust D400 H115 $\frac{3}{4}$ kołnierza z rusztem uchylnym z rygłem, malowany	400
W0200-4015-1000-000	Wpust D400 H150 $\frac{3}{4}$ kołnierza	400
W0200-4015-1100-000	Wpust D400 H150 $\frac{3}{4}$ kołnierza, malowany	400
W0200-4015-2000-000	Wpust D400 H150 $\frac{3}{4}$ kołnierza z rusztem uchylnym	400
W0200-4015-2100-000	Wpust D400 H150 $\frac{3}{4}$ kołnierza z rusztem uchylnym, malowany	400
W0200-4015-2001-000	Wpust D400 H150 $\frac{3}{4}$ kołnierza z rusztem uchylnym z rygłem	400
W0200-4015-2101-000	Wpust D400 H150 $\frac{3}{4}$ kołnierza z rusztem uchylnym z rygłem, malowany	400