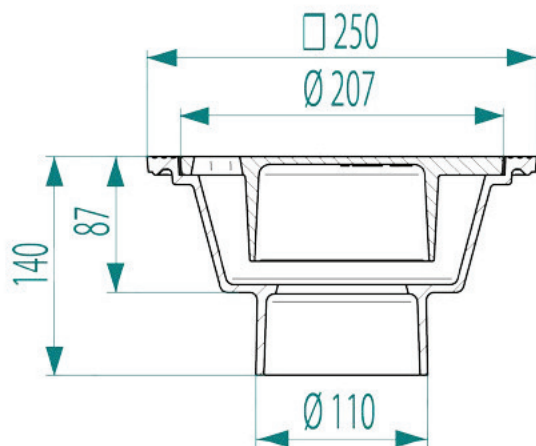


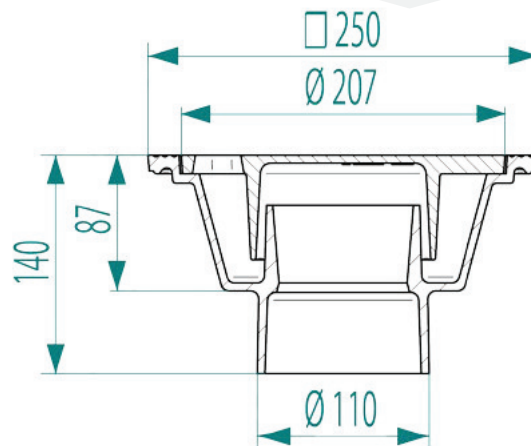


WPUST PODŁOGOWY A15

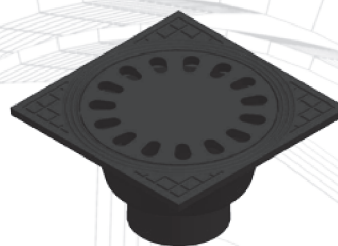
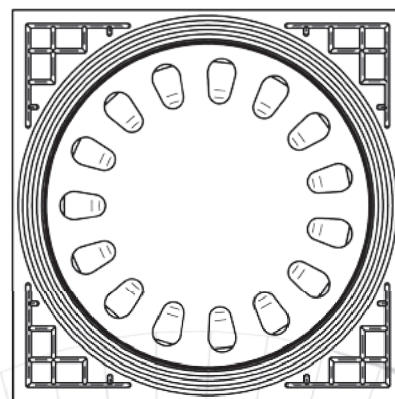
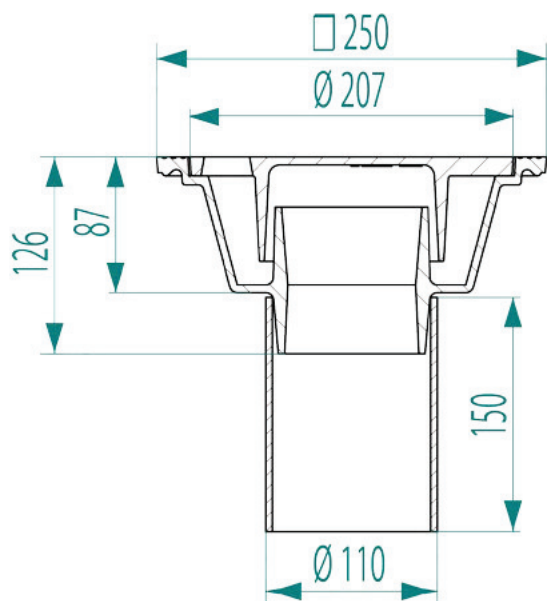
Bez zasyfonowania



Z zasyfonowaniem



Z zasyfonowaniem i z rurą 100x150



■ Przeznaczenie:

Zastosowanie do odprowadzania wód (także opadowych) z powierzchni utwardzonych. Zaleca się instalację tych wpustów na trasach podwórzowych, w piwnicach, pomieszczeniach przemysłowych, garażach itp. (nie jest przeznaczony do montażu w stropach).

■ Opis produktu:

Wpust podłogowy wzór francuski A15 z odpływem pionowym DN100. Zabezpieczony antykorozyjnie farbą ekologiczną wodorooceńczalną z rusztem luźnym.

Indeks	Nazwa	Wytrzymałość [kN]
W0500-1500-0001-000	Wpust piwniczny DN 100 (wzór francuski)	15
W0500-1500-0002-000	Wpust piwniczny DN 100 (wzór francuski - bez zasyfonowania)	15
W0500-1500-0003-000	Wpust piwniczny DN 100 (wzór francuski) z rurą 100x150	15
W0500-1500-0004-000	Wpust piwniczny DN 100 (wzór francuski - malow. prosz.- czerwony)	15