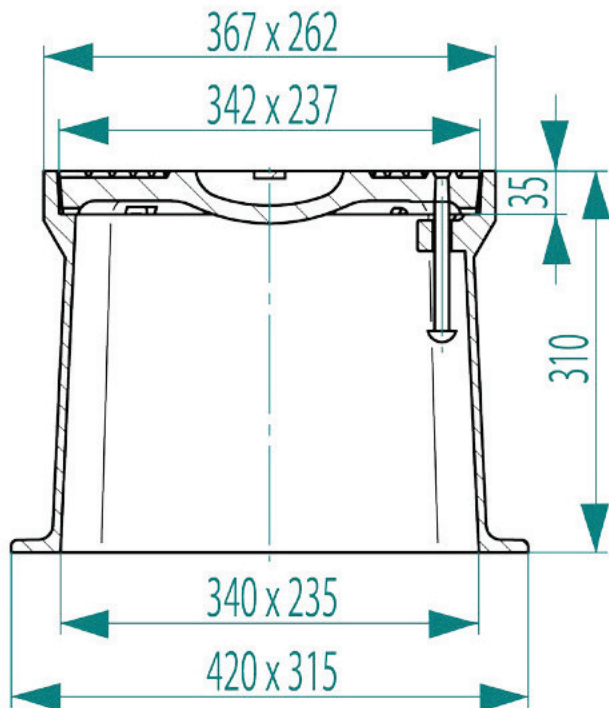


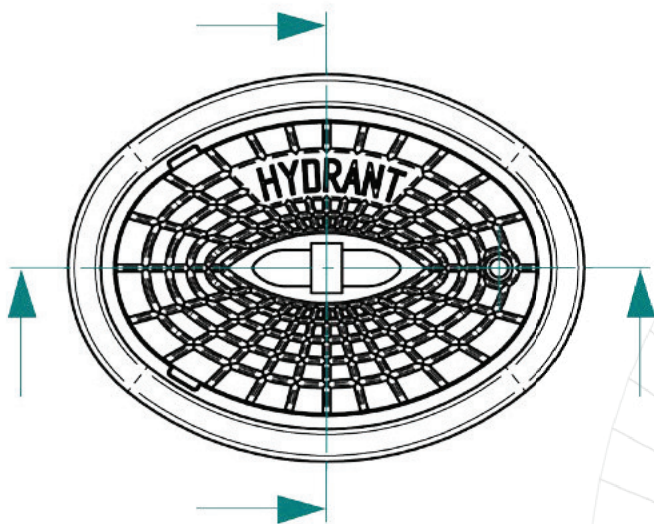


KONECKIE
ZAKŁADY
ODLEWNICZE S.A.

SKRZYŃKA DO HYDRANTÓW H310 (4055)



Wszystkie skrzynki posiadają zabezpieczenie antykorozyjne.
Istnieje możliwość produkcji pokrywki z innymi napisami.



■ Przeznaczenie:

Do wbudowania w jezdnię, chodnik lub powierzchnię nieutwardzoną w celu osłony i dostępu do podziemnej armatury wodociągowej zamykającej i kontrolnej.

| Indeks | Nazwa | Materiał uchwyty/sworznia |
|---------------------|-----------------------------------|---------------------------|
| W0302-5538-1122-001 | Skrzynka do hydrantów H310 (4055) | Stal nierdzewna/Stal |