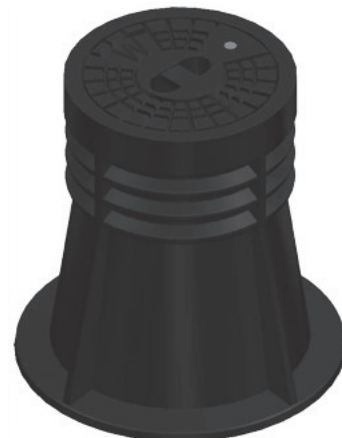
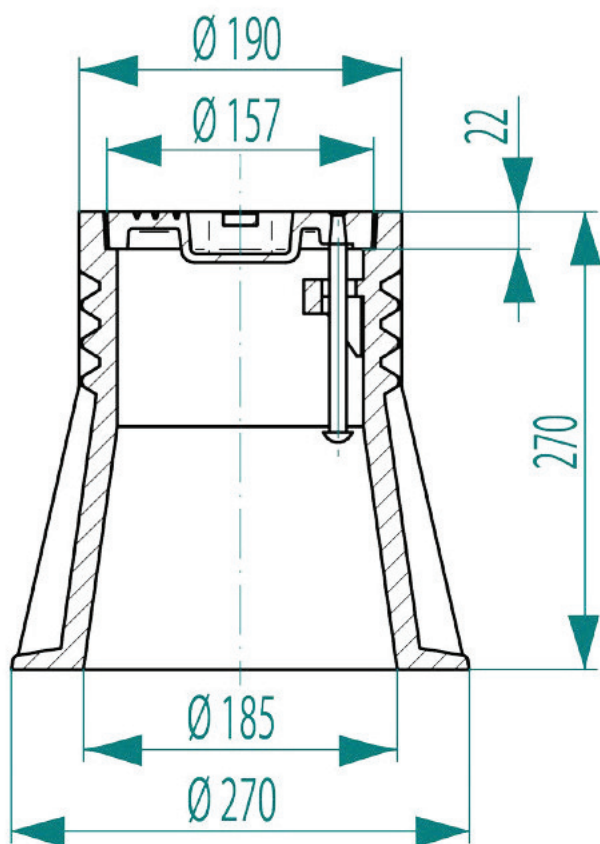


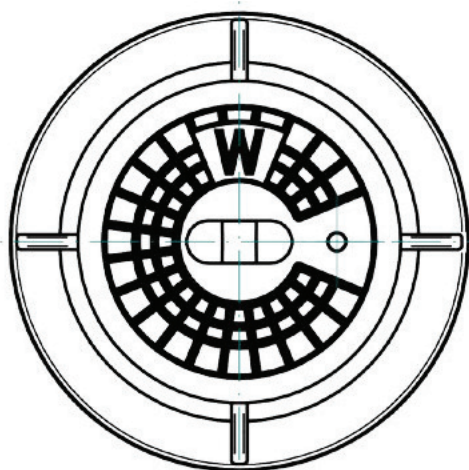


KONECKIE
ZAKŁADY
ODLEWNICZE S.A.

SKRZYŃKA DO ZASUW H270 (4056) Z KORPUSEM PEHD



Pokrywka skrzynki zabezpieczona antykorozyjnie. Istnieje możliwość produkcji pokrywki z innymi napisami oraz wykonania skrzynki w wersji z pokrywką z uchwytem oraz nitem ze stali nierdzewnej. Korpus skrzynki wykonany z polietylenu o wysokiej gęstości.



▪ **Przeznaczenie:**

Do wbudowania w jezdnię, chodnik lub nawierzchnię nieutwardzoną w celu osłony i dostępu do podziemnej armatury wodociągowej zamykającej i kontrolnej. Dostępna jest także możliwość zakupu skrzynek z nitom ze stali nierdzewnej.

| Indeks | Nazwa | Materiał uchwyty/sworznia |
|---------------------|--|---------------------------|
| W0311-5638-4320-001 | Skrzynka do zasuw H270 z literą W (4056) z korpusem PEHD | Żeliwny/Stal |
| W0311-5638-4320-002 | Skrzynka do zasuw H270 z literą G (4056) z korpusem PEHD | Żeliwny/Stal |