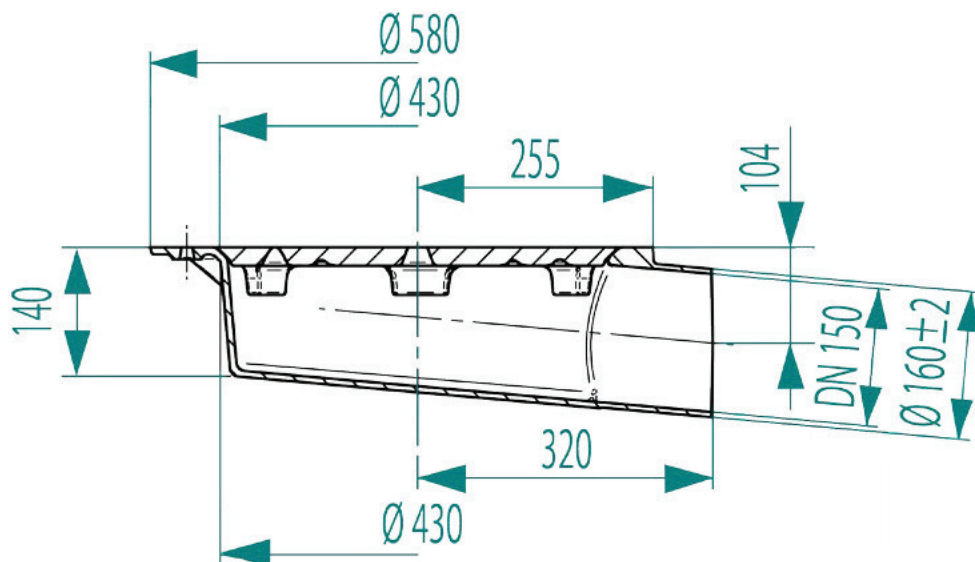




KONECKIE
ZAKŁADY
ODLEWNICZE S.A.

ODWADNIACZ KOLEJOWO MOSTOWY OMK2B

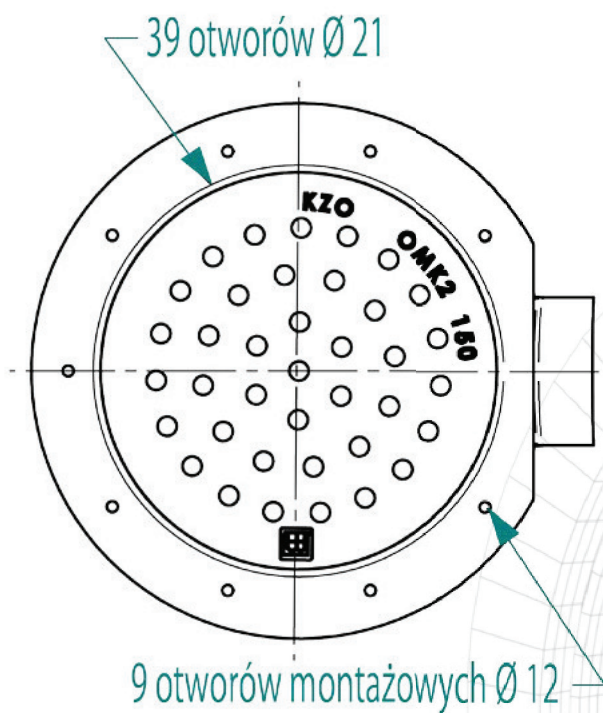


■ Przeznaczenie:

Zastosowanie wg PN-EN 124-2 przeznaczone do odprowadzania wody z kolejowych obiektów mostowych, oraz innych obiektów inżynierii komunikacyjnej, na których występuje ruch pojazdów szynowych.

■ Opis produktu:

Odwadniacz kolejowo mostowy z odpływem bocznym o średnicy $\varnothing 150$ mm. Układane są w warstwie tłuczni. Wpust posiada zabezpieczenie antykorozyjne.



Indeks	Nazwa	Wytrzymałość [kN]
W0210-4001-0101-000	Odwadniacz kolejowo mostowy OMK2B-150 z odpływem bocznym	250