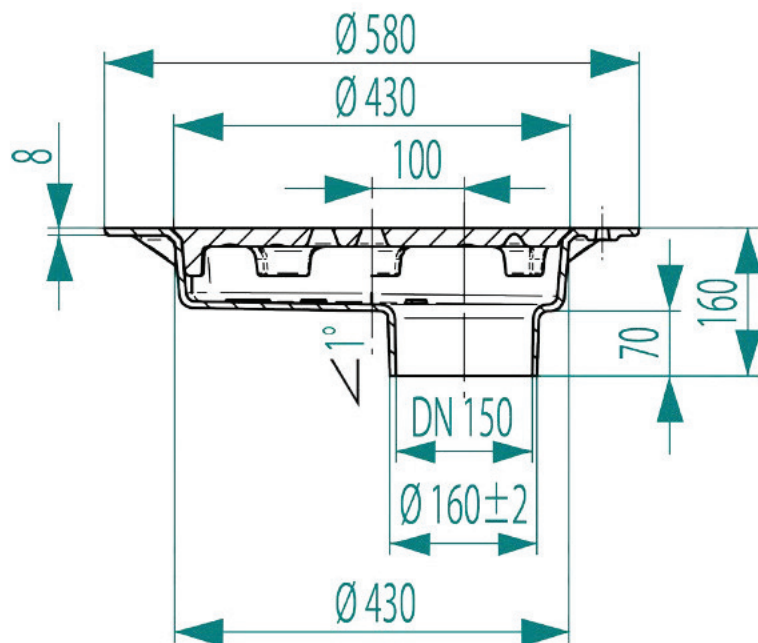




ODWADNIACZ KOLEJOWO MOSTOWY OMK2M



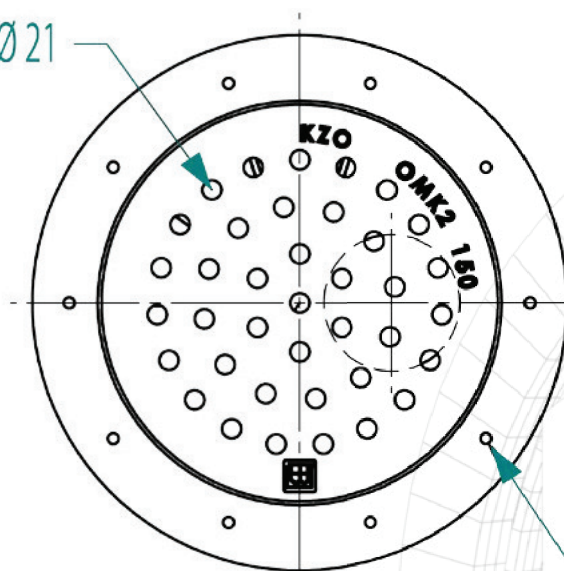
■ Przeznaczenie:

Zastosowanie wg PN-EN 124-2 przeznaczone do odprowadzania wody z kolejowych obiektów mostowych, oraz innych obiektów inżynierii komunikacyjnej, na których występuje ruch pojazdów szynowych.

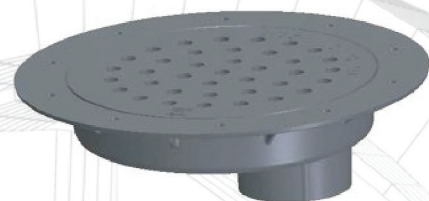
■ Opis produktu:

Odwadniacz kolejowo mostowy z odpływem pionowym mimośrodowym o średnicy $\varnothing 150$ mm. Układane są w warstwie tłucznia. Wpust posiada zabezpieczenie antykorozyjne.

39 otworów $\varnothing 21$



10 otworów montażowych $\varnothing 12$



Indeks	Nazwa	Wytrzymałość [kN]
W0210-4000-0101-000	Odwadniacz kolejowo mostowy OMK2M-150 mimośrodowy	250