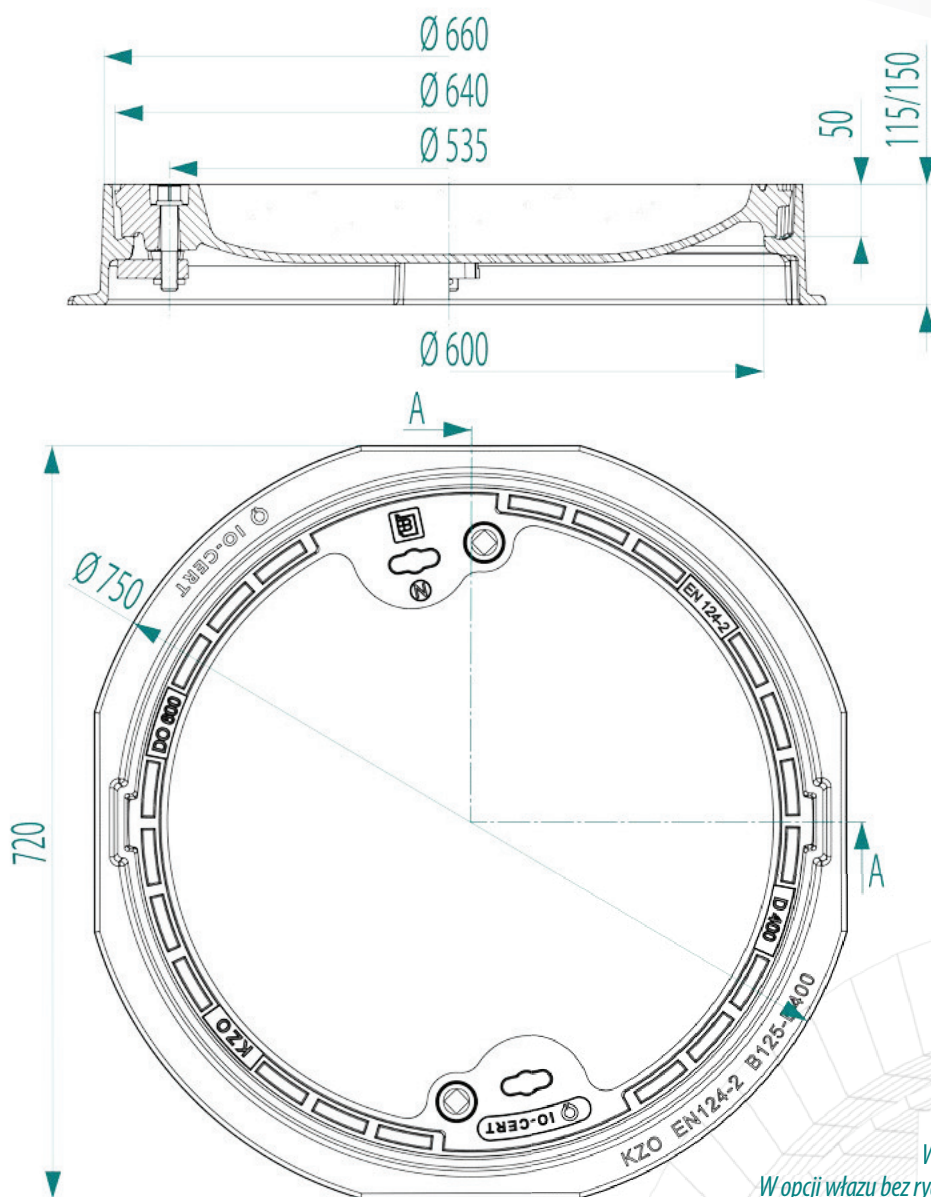




WŁAZ BETONOWANY KLASY D400 Z OSADZENIEM POKRYWY 50 MM



■ Przeznaczenie:

Zastosowanie wg PN-EN 124-2 Grupa 4 klasa D400 – jezdnie dróg (również ciągi pieszo-jezdne), utwardzone pobocza oraz obszary parkingowe, dla wszystkich rodzajów pojazdów drogowych.

■ Opis produktu:

Właz klasy D400 wykonany z żeliwa szarego, pokrywa włazu wypełniona betonem w klasie C35/45 z odpornością na zamrażanie/rozmarzanie: +R. Pokrywa włazu posiada pozycjonery, które zabezpieczają przed obrotem pokrywy w korpusie. Osadzenie 50mm gwarantuje zwiększoną stabilność i wyciszenie pokrywy. Istnieje możliwość umieszczenia na pokrywie wzoru klienta (logowanie). Po zaryglowaniu właz jest przystosowany do ruchu intensywnego. Konstrukcja korpusu przystosowana do obłożenia kostką brukową. Właz standardowo z pokrywą luźną, nie malowaną (surowy).



*Właz na załączonym rysunku technicznym zawiera rygle.
W opcji włazu bez rygli w otworach umieszczona jest tworzywowa zaślepka.*

Indeks	Nazwa	Wytrzymałość [kN]	Natężenie ruchu
W0110-4023-1000-000	Właz betonowy DO 600N H115	400	Ruch normalny
W0110-4023-1100-000	Właz betonowy DO 600N H115 malowany	400	Ruch normalny
W0110-4023-1001-000	Właz betonowy DO 600N H115 ryglowany	400	Ruch intensywny
W0110-4023-1101-000	Właz betonowy DO 600N H115 malowany, ryglowany	400	Ruch intensywny
W0110-4023-1010-000	Właz betonowy DO 600N H115 z wkładką tłumiącą	400	Ruch normalny
W0110-4023-1110-000	Właz betonowy DO 600N H115 malowany z wkładką tłumiącą	400	Ruch normalny
W0110-4023-1011-000	Właz betonowy DO 600N H115 z wkładką tłumiącą, ryglowany	400	Ruch intensywny
W0110-4023-1111-000	Właz betonowy DO 600N H115 malowany z wkładką tłumiącą, ryglowany	400	Ruch intensywny
W0110-4024-1000-000	Właz betonowy DO 600N H150	400	Ruch normalny
W0110-4024-1100-000	Właz betonowy DO 600N H150 malowany	400	Ruch normalny
W0110-4024-1001-000	Właz betonowy DO 600N H150 ryglowany	400	Ruch intensywny
W0110-4024-1101-000	Właz betonowy DO 600N H150 malowany, ryglowany	400	Ruch intensywny
W0110-4024-1010-000	Właz betonowy DO 600N H150 z wkładką tłumiącą	400	Ruch normalny
W0110-4024-1110-000	Właz betonowy DO 600N H150 malowany z wkładką tłumiącą	400	Ruch normalny
W0110-4024-1011-000	Właz betonowy DO 600N H150 z wkładką tłumiącą, ryglowany	400	Ruch intensywny
W0110-4024-1111-000	Właz betonowy DO 600N H150 malowany z wkładką tłumiącą, ryglowany	400	Ruch intensywny