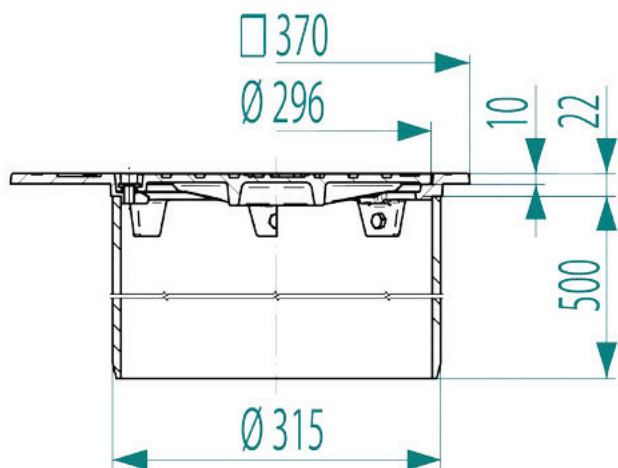




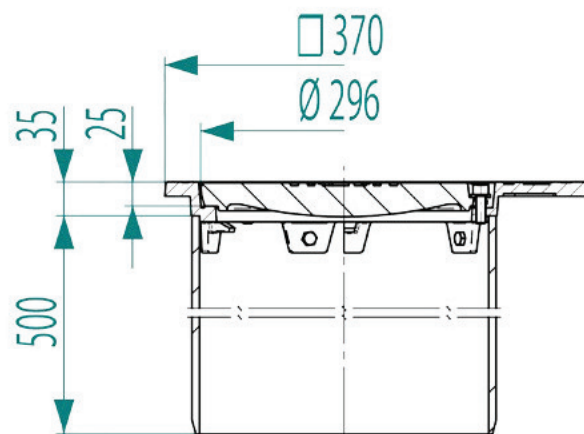
KONECKIE
ZAKŁADY
ODLEWNICZE S.A.

WŁAZY TYP MAX Z RURĄ WZNOŚZĄCĄ DN315 KLASY A15/B125/D400

A/B



D



■ Przeznaczenie:

Zastosowanie wg PN-EN 124-2 - Zwieńczenia studzienek włazowych do nawierzchni dla ruchu pieszego i kołowego.

■ Opis produktu:

Włazy wykonane z żeliwa szarego, pokrywa posiada pozycjonery dodatkowo zabezpieczona za pomocą dwóch śrub imbusowych. W standardzie zwieńczenia są zabezpieczone antykorozyjnie. Rura mocowana na 3 śruby, fazowana.

Indeks	Nazwa	Wytrzymałość [kN]
W0600-1111-0101-000	Właz TYP MAX kwadratowy przykręcany klasy A15 z rurą Ø315	15
W0600-1211-0101-000	Właz TYP MAX kwadratowy przykręcany klasy B125 z rurą Ø315	125
W0600-1321-0101-000	Właz TYP MAX kwadratowy przykręcany klasy D400 z rurą Ø315	400