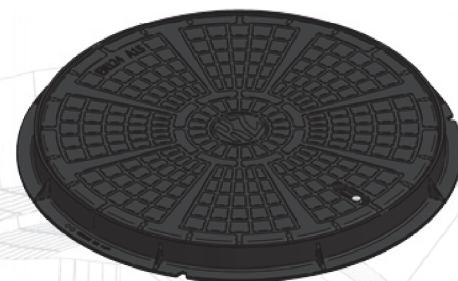
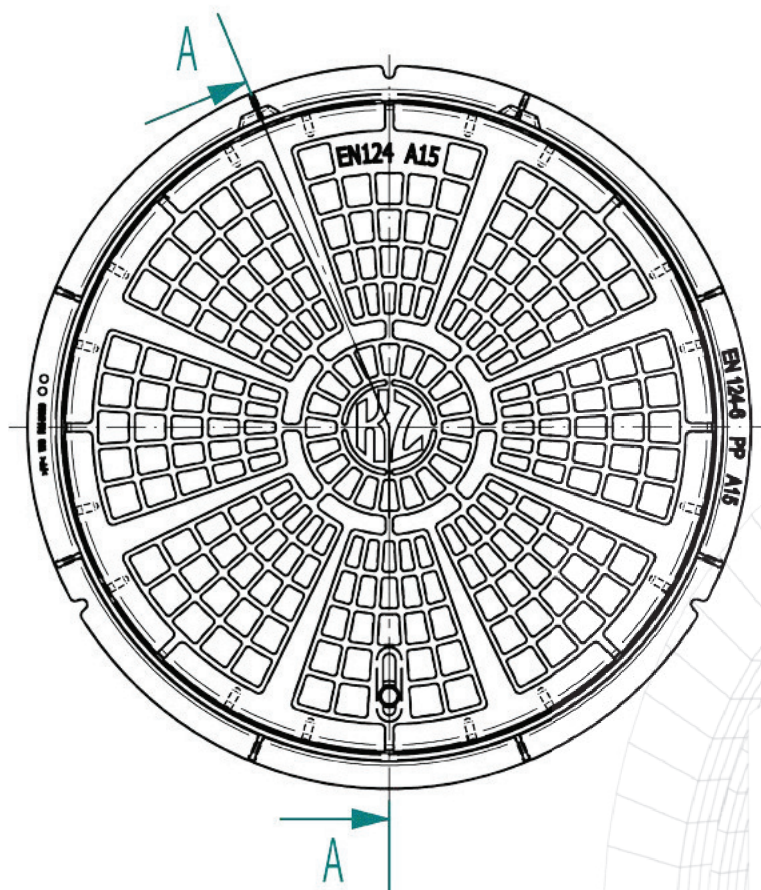
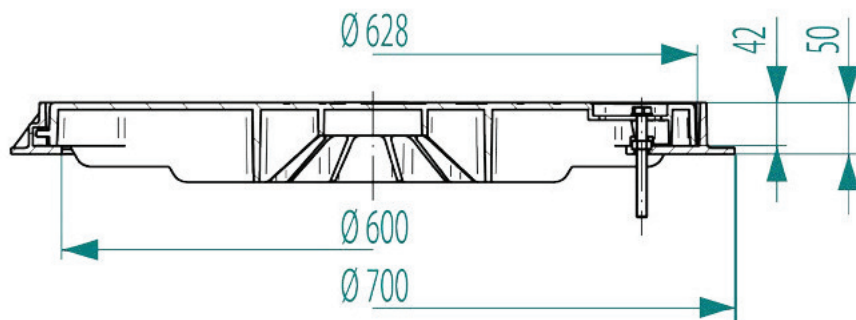




KONECKIE
ZAKŁADY
ODLEWNICZE S.A.

WŁĄZ TWORZYWOWY OKRĄGŁY DN600



■ Przeznaczenie:

Zastosowanie wg PN-EN 124-6 Grupa 1 klasa A15 – powierzchnie przeznaczone wyłącznie dla pieszych i rowerzystów.

■ Opis produktu:

Włazy produkowane w kolorze czarnym. Pokrywa przykręcana.

Indeks	Nazwa	Wytrzymałość [kN]
T0130-0166-0000-000	Właz tworzywowy okrągły A15 DN600	15