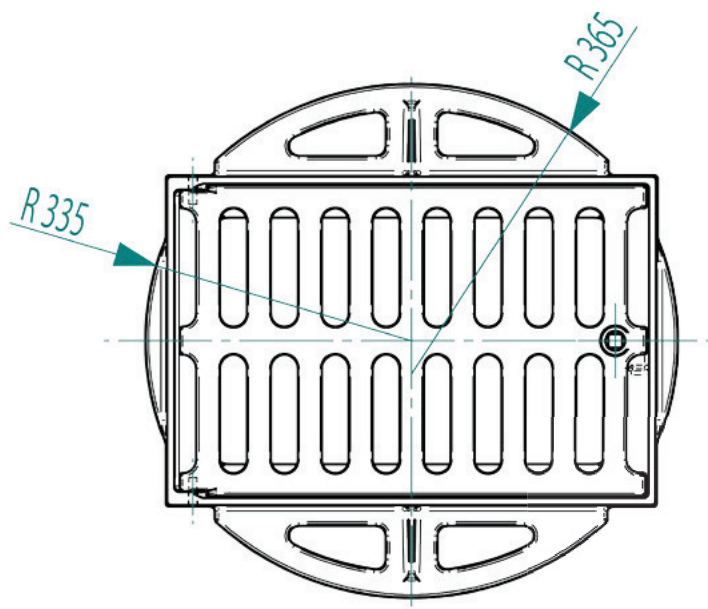
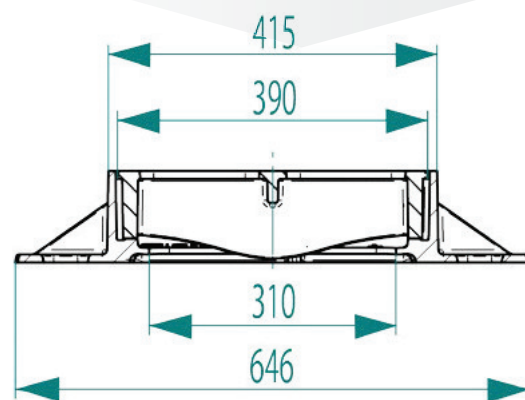
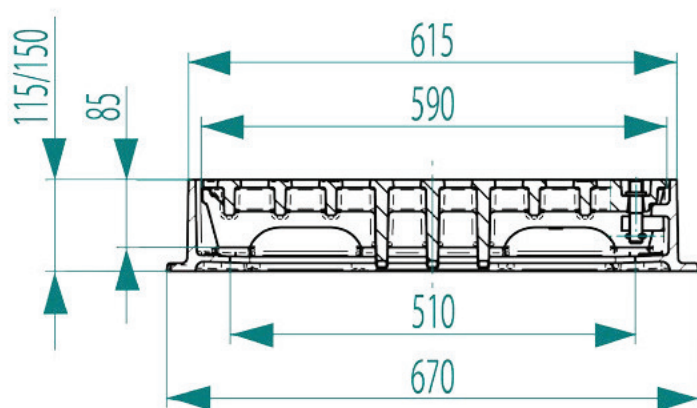




WPUST ŚCIEKOWY KLASY D400 PEŁEN KOŁNIERZ



■ Przeznaczenie:

Zastosowanie wg PN-EN 124-2 Grupa 4 klasa D400 – jezdnie dróg (również ciągi pieszko-jezdne), utwardzone pobocza oraz obszary parkingowe, dla wszystkich rodzajów pojazdów drogowych.

■ Opis produktu:

Wpust ściekowy klasy D400 z pełnym kołnierzem (4/4) wykonany z żeliwa szarego. Krata osadzona na 6 dużych punktach podparcia, które zapewniają stabilność oraz eliminują klawiszowanie. Istnieje możliwość pokrycia żeliwa farbą ekologiczną wodorozcieńczalną. Korpus przystosowany do kotwienia do podłoża.

Indeks	Nazwa	Wytrzymałość [kN]
W0200-4013-1000-000	Wpust D400 H115 pełny kołnierz	400
W0200-4013-1100-000	Wpust D400 H115 pełny kołnierz, malowany	400
W0200-4013-2000-000	Wpust D400 H115 pełny kołnierz z rusztem uchylnym	400
W0200-4013-2100-000	Wpust D400 H115 pełny kołnierz z rusztem uchylnym, malowany	400
W0200-4013-2001-000	Wpust D400 H115 pełny kołnierz z rusztem uchylnym z rygłem	400
W0200-4013-2101-000	Wpust D400 H115 pełny kołnierz z rusztem uchylnym z rygłem, malowany	400
W0200-4017-1000-000	Wpust D400 H150 pełny kołnierz	400
W0200-4017-1100-000	Wpust D400 H150 pełny kołnierz, malowany	400
W0200-4017-2000-000	Wpust D400 H150 pełny kołnierz z rusztem uchylnym	400
W0200-4017-2100-000	Wpust D400 H150 pełny kołnierz z rusztem uchylnym, malowany	400
W0200-4017-2001-000	Wpust D400 H150 pełny kołnierz z rusztem uchylnym z rygłem	400
W0200-4017-2101-000	Wpust D400 H150 pełny kołnierz z rusztem uchylnym z rygłem, malowany	400